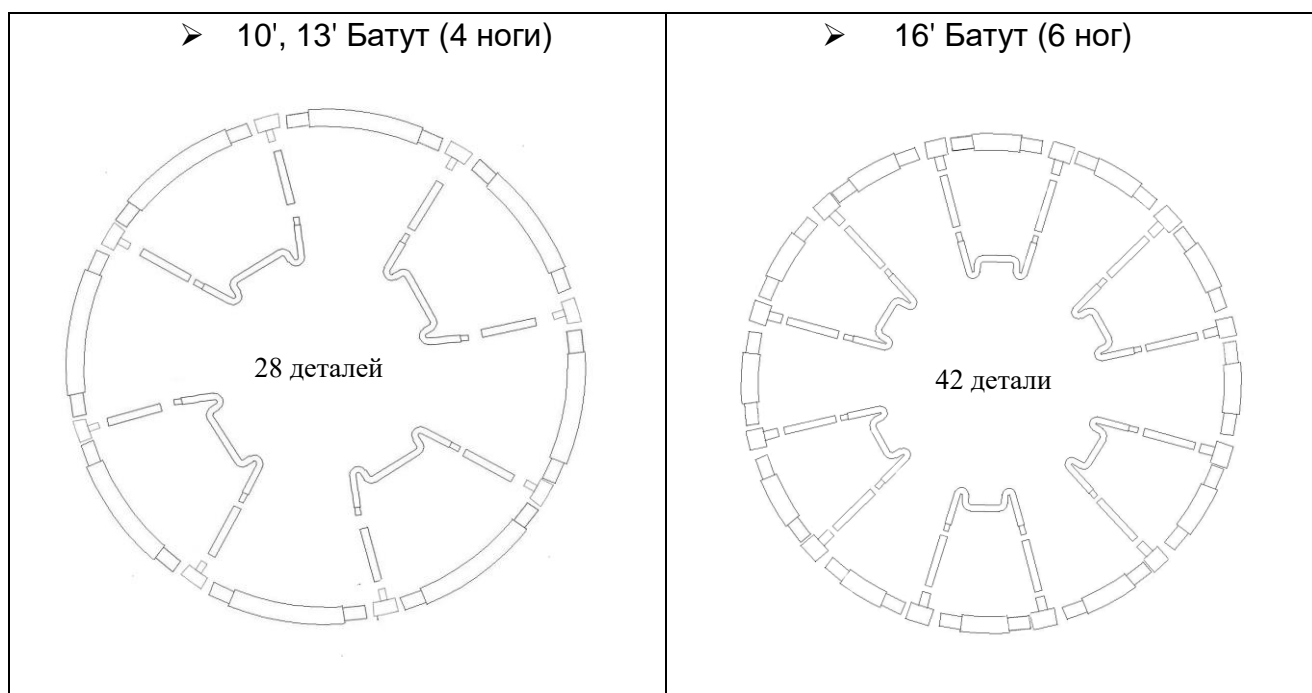
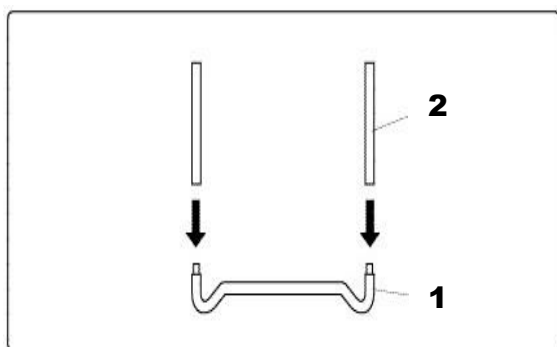


В данном приложении приведены текущие характеристики и функции, доступные на момент печати, однако могут быть внесены изменения в оборудование, спецификации и характеристики, без предварительного уведомления

Все трубы основного каркаса, являются универсальными деталями и могут скрепляться друг с другом только 1 способом. Чтобы соединить все части между собой, тонкую часть соедините с БОЛЬШИМ отверстием.

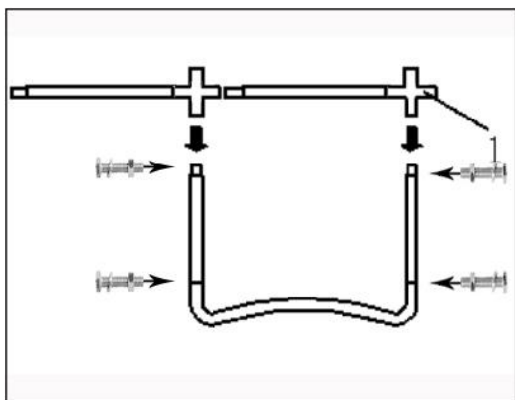


Шаг 1 – Сборка нижней части опор



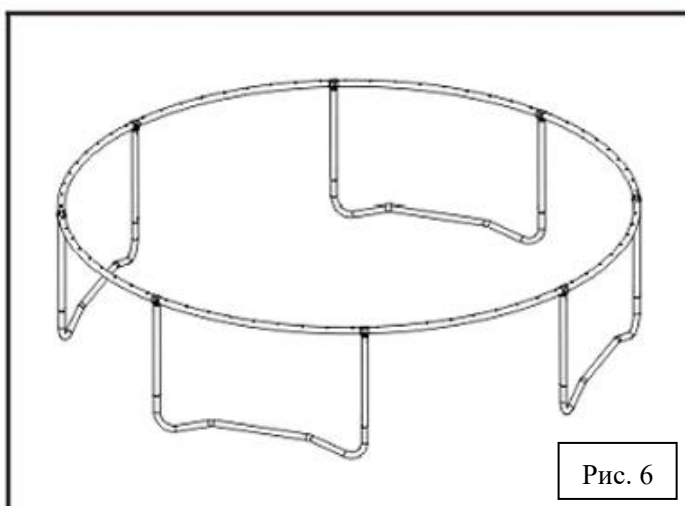
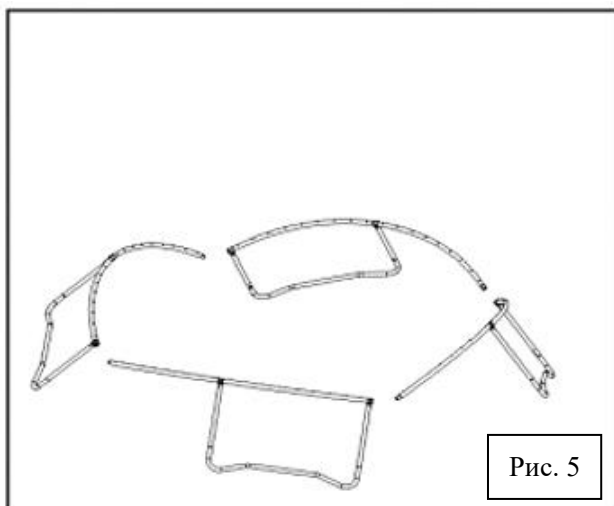
1. Соедините все опорные(1) и соединительные трубы (2) основного каркаса как на рисунке.

Шаг 2 - Установка верхней рамы



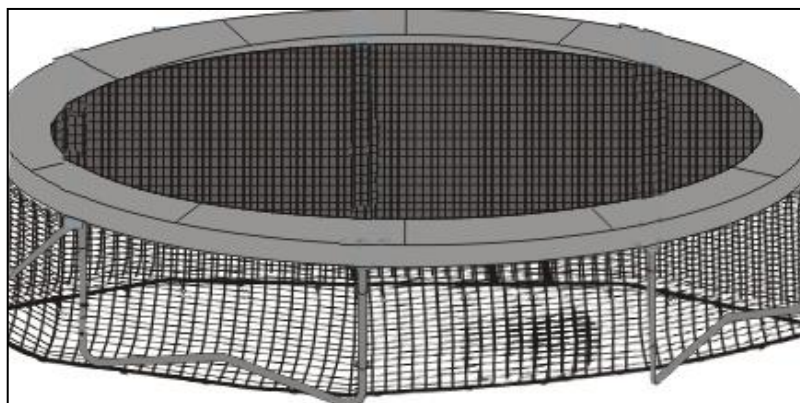
1. Соедините 2 части верхней полукруглой трубы, с помощью Т-образного крепления(1).
2. Вам потребуется 2 человека для следующего этапа
3. Зафиксируйте, вертикально собранные опоры из 1-ого шага и вставьте в отверстие, верхние полукруглые трубы. Зафиксируйте болтами, как показано на рисунке.

После выполнения 2-го шага, все детали основы буду выглядеть, как на рисунке 5. Тогда Вы вместе с помощником сможете собрать их вместе, как на рисунке 6.



Шаг 3 - Установка нижней защитной сети

Установите нижнюю защитную сеть на основной каркас (рис. 6), при помощи специальных липучек, закрепленных на самой сети.



Шаг 4 - Установка прыжкового полотна

На данном шаге установите **ТОЛЬКО 4 пружины!**

Предупреждение: Закрепив первую пружину в раме проследите чтобы она не поранила Вам руку.

Вам понадобится помощь на данном этапе сборки. Уложите мат внутри собранного основания.

➤ Установка пружин

Пружины следует установить, как показано на рисунке(7), чтобы равномерно натянуть мат во всех 4-х направлениях. Для этого используйте ключ для установки пружин как показано на рисунке.

➤ Как использовать инструмент для установки Пружин.

1. Зацепите пружину (более загнутым концом) за треугольное кольцо, закреплённое на полотне. Используя инструмент для установки пружин, захватите противоположный конец пружины.
2. Потяните инструмент на себя до тех пор, пока пружина не растянется и её крюк не попадёт в отверстие. Затем можете освободить инструмент.

Важно: Следите за тем, чтобы во время установки пружин ни одна часть тела не попала в место соединения пружины, т.к. может произойти защемление.

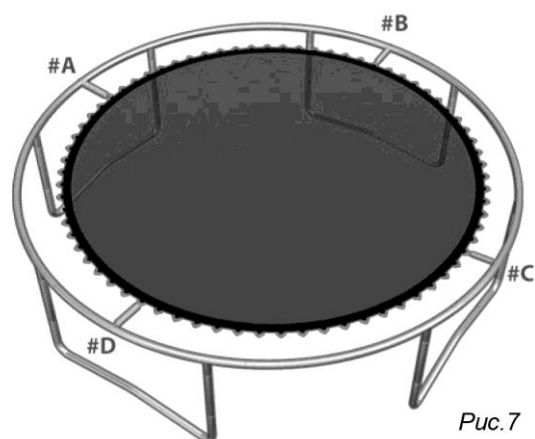
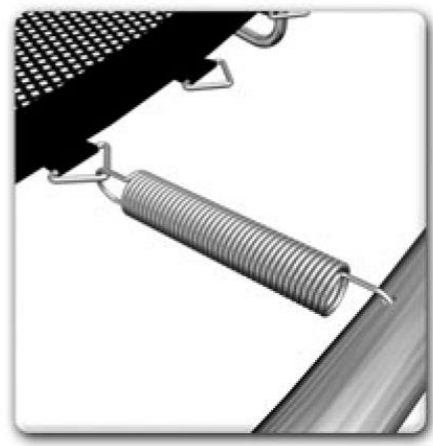


Рис.7

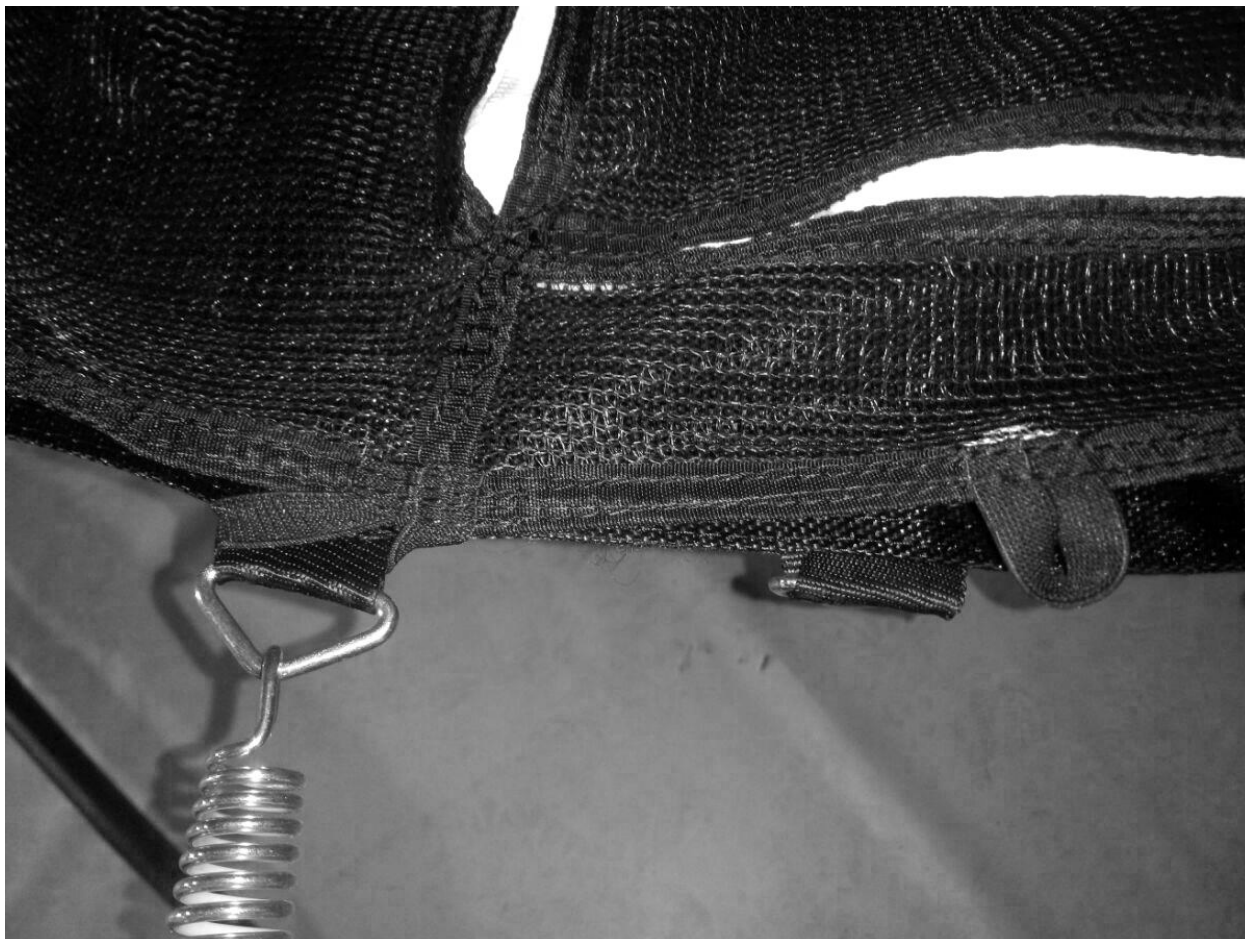


Пружина Ключ для пружин



Шаг 5 – Установка верхней защитной сети

1. Поместите защитную сеть на прыжковое полотно.
2. Разложите сеть и проденьте в отверстия сети, треугольные кольца полотна.



Убедитесь! Вход на батут, должен располагаться между двумя стойками крепления защитной сетки!

3. Теперь Вы можете прикрепить оставшиеся пружины к каркасу батута.

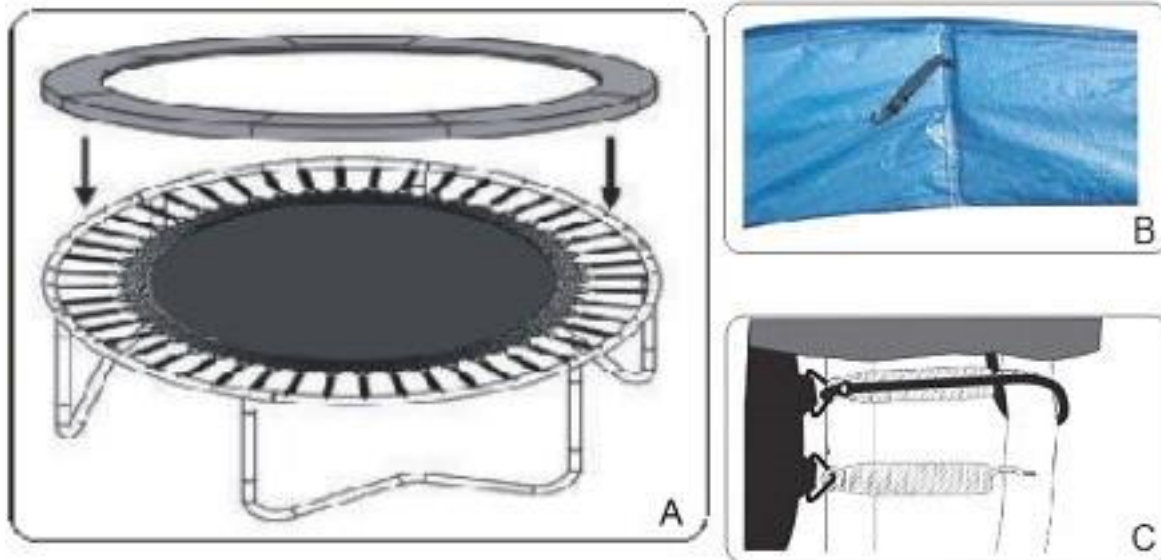
Шаг 6 - Установка защитного мата

1. Уложите защитный мат на пружины (рис. А). Убедитесь, что мат закрывает все

Если у Вас возникли трудности при сборке батута, пожалуйста свяжитесь с нами по телефону **8 800-200-67-75**







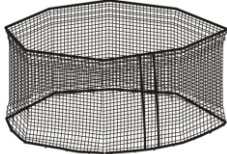
металлические части.

2. Затем, закрепите ремешок, как показано на картинке (С).



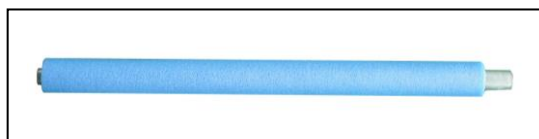
3.1. Инструкция по сборке защитной сети

- Список деталей

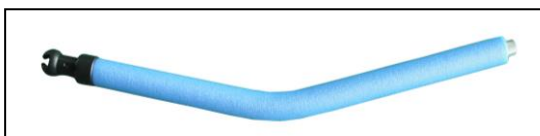
№	ОПИСАНИЕ	РИСУНОК	10'	13'	16'
1	Крепление стоек верхней защитной сети		8	8	12
1	Болты крепления стоек верхней защитной сети (+ключ)		16 шт.	16 шт.	24 шт.
2	Верхняя часть стойки крепления защитной сети		8 шт.	8 шт.	12 шт.
3	Нижняя часть стойки крепления защитной сети		8 шт.	8 шт.	12 шт.
4	Колпачок крепления обруча защитной сети		8 шт.	8 шт.	12 шт.
5	Элемент обруча защитной сети (	10 шт.	14 шт.	16 шт.
6	Защитная сеть		1 шт.	1 шт.	1 шт.
7	Инструкция		1 шт.	1 шт.	1 шт.

Шаг 1- Установка стоек защитной сети

1. Соедините нижнюю и верхнюю часть стойки и поместите их в рукав из ПВХ (смотри фото).



Нижняя труба



Верхняя труба



Соединение труб (Pop Pin)



ПВХ Рукав

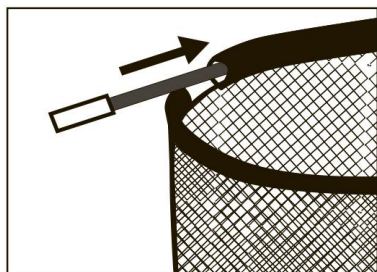
2. Установите каждую собранную трубу на крепление стоек в основании батута.

Шаг 2- Сборка обруча крепления верхней защитной сети

1. Соберите стержни из стекловолокна вставив оцинкованные разъёмы в пазы, как показано на схеме.



2. Проденьте 2 собранных стержня через петли в верхней части сети.



3. Пусть один человек удерживает два свободных конца стержня, пока другой будет соединять их с другой стороны сетки.
4. Чтобы сделать последнее соединение один человек должен удерживать

противоположной край кольца. Надавите на стержни по направлению к центру кольца, пока они не выровняются друг относительно друга, чтобы сделать последнее соединение,



Шаг 3- Установка защитной сети

1. Поднимите кольцо с сетью и закрепите его в верхнем держателе на стойке



Верхний держатель

ВАЖНО, ПОЖАЛУЙСТА, ПРОЧИТАЙТЕ!

Внимание основные положения по безопасному использованию.

- Убедитесь, что батут был собран правильно, согласно инструкции.
- **Запрещается** использовать батут детьми без сопровождения взрослых, ознакомленных с правилами использования.
- **Запрещается** оставлять детей, на батуте без присмотра.
- **Всегда** следуйте рекомендациям по безопасности, перечисленным в инструкции, в сочетании с использованием защитной сетки.
- **Не** залезайте, не раскачивайтесь и не прыгайте на стойках защитной сетки.
- Если защитная сеть повреждена, воздержитесь от использования батута.
- Защитная сеть предназначена только для уменьшения риска получения травмы при падении с батута.
- **Не** позволяйте детям брать различные предметы или игрушки на батут.
- Пожалуйста, ознакомьтесь со всеми предупреждениями и инструкциями по использованию батута и защитной сети перед использованием.

Пожалуйста, сохраните эту информацию для будущего использования.

Уход и использование

- Информация по сборке. Батут должен быть собран взрослым человеком, в строгом соответствии с инструкцией по сборке. При необходимости, обратитесь за помощью. Это упростит процесс сборки. Батут содержит мелкие детали. Не допускайте попадания этих деталей к детям до трех лет. Перед сборкой убедитесь, что все элементы конструкции находятся в наличии и в исправном состоянии. В случае отсутствия каких-либо деталей не используйте батут до получения отсутствующих элементов.
- Место размещения. Батут следует устанавливать на ровную, плоскую, хорошо освещенную поверхность. Не допускается установка батута на твердую поверхность, такую, как асфальт или бетон, или если вокруг батута отсутствует свободное пространство в радиусе 2 метра и 7 метров в высоту. В качестве подходящей поверхности для установки батута могут быть трава, песок или специальные игровые поверхности. Не допускается размещать или хранить под батутом что-либо. Перед установкой батута, пожалуйста, изучите все инструкции.

Информация по безопасности

- Батут разработан и изготовлен для семейного домашнего использования детьми от 6 лет и старше. Защитная сеть, это неустройство для отскока. Защитная сеть служит для контроля входа и выхода с батута. Позволяет уверенно заниматься на батуте, сохранять баланс, координацию и ловкость, не боясь выпрыгнуть за пределы батута и получить травму.
- Использование батута детьми. Дети всегда должны заниматься на батуте только под присмотром взрослых. Батут должен быть оснащен защитной сетью, а дети должны быть проинструктированы, чтобы не допускать неуместное или опасное использование батута. В частности, дети должны получить информацию:
 - о предметах, которые дети могут проносить внутрь защитной сети
 - о действиях, допускаемых внутри защитной сети
 - об условиях внутри защитной сети, когда дети используют батут

- о пути, по которому дети попадают внутрь защитной сети и выходят с батута
- Дети не должны использовать шлем во время занятий на батуте.
- Рама батута выполнена из стали и является проводником электричества. Чтобы избежать, риска поражения электрическим током, не допускается установка электрооборудования (освещение, обогреватели, удлинители, бытовые электроприборы и т.п.) на батут.
- Одновременно на батуте может находиться, только один человек. Несколько пользователей могут столкнуться друг с другом, что может стать причиной серьезной травмы.
- Помогайте детям при входе и выходе через защитную сеть, чтобы снизить риск падения.
- Входите на батут и выходите с батута только через входной проем в защитной сети.
- Погодные условия. Особое внимание следует уделять изменению погодных условий. В частности, поверхность батута может быть скользкой в сырую погоду, а минусовая температура негативно влияет на тканевые материалы. В теплую, солнечную погоду элементы конструкции могут нагреваться.

Обслуживание батута

- Жизненно важно, чтобы весь спортивный инвентарь регулярно проверялся взрослыми людьми. Собранный батут должен проверяться минимум один раз в месяц и особое внимание следует уделять проверке узлов и креплений. Если какие-либо элементы содержат признаки износа, они подлежат замене. Если не заменить изношенные детали, это может стать причиной неисправности батута и привести к травмам.
- Нельзя начинать использовать батут, пока он не будет должным образом собран, установлен и проверен. Оцинкованные трубки могут потребовать особого обслуживания. Если на поверхности появилась ржавчина, она должна быть удалена проволочной щеткой или грубой наждачной бумагой, а площадь повреждения обработана нетоксичной краской.
- Не рекомендуется использовать батут на улице при минусовой температуре. Избегайте резких перепадов температуры.
- Во избежание повреждения защитной сети, не допускайте проникновения на батут домашних животных. Их когти, и зубы могут повредить сетку и поверхность батута.
- Убедитесь, что вблизи места установки батута отсутствуют костры, которые могут угрожать сохранности батута и защитной сети. В ветреную погоду искры и угли могут перемещаться на значительные расстояния и могут нанести вред защитной сети и полотну батута.
- Любой большой батут, с защитной сетью или без, может перевернуться при сильном ветре и нанести травмы или повредиться сам. При сильном ветре мы рекомендуем снимать защитную сеть, и хранить её в сухом месте.