










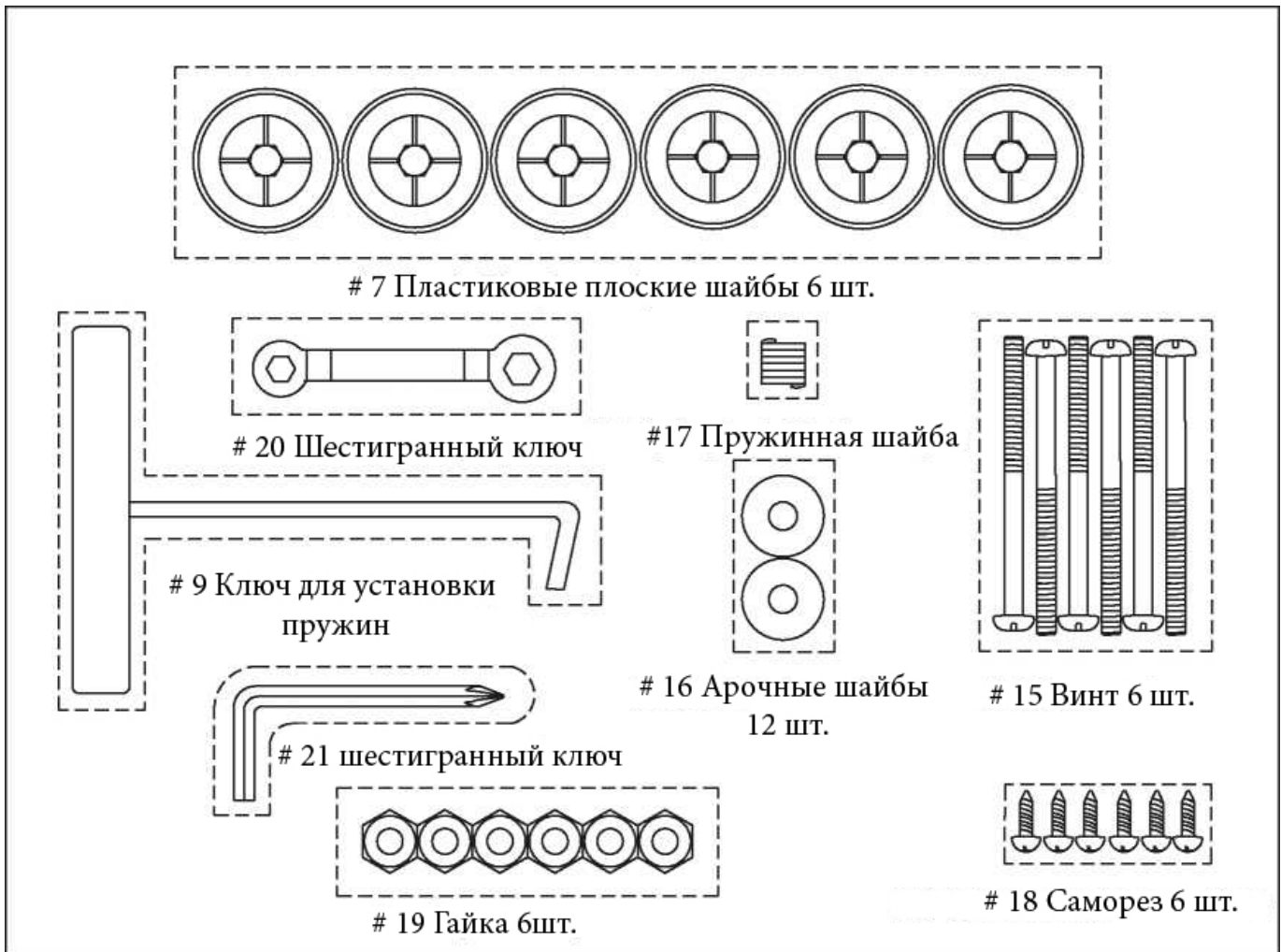


Список Запчастей основной конструкции батута

№	Детали		Описание	Кол-во
	№ детали	Изображение		
1	TMSP-88-36-28		Прыжковое полотно с треугольными кольцами и защитным матом	1
2	TR-88-36-38.1		Верхняя рама	6
3	CTRS-88-36-38.1		Верхний соединительный эл-т с пазом	6
4	VLE-88-31.8		Вертикальная направляющая ног	6
5	PVLE-88-31.8		Пластиковая накладка на вертикальную направляющую	6
6	PHLB-88-31.8		Пластиковое горизонтальное основание ног	3
8	T28N		Пружина (28 N 5 1/2 дюйма)	36
10	TSP88		Инструкция по технике безопасности	1

Список запчастей защитной сети батута

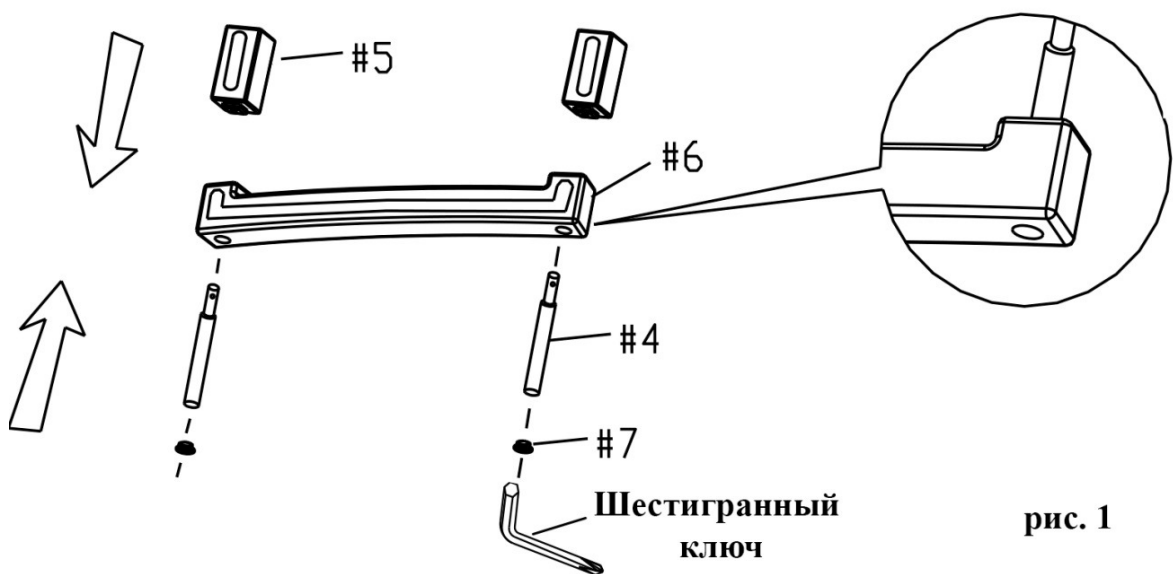
11	EST-88-3A-25.4		Прямая направляющая сети с пенной накладкой	6
12	ECT-88-3A-25.4		Изогнутая направляющая сети с пенной накладкой	6
13	ЕНТ-88-3А-25.4		Горизонтальная труба с накладкой	3
14	EN-88-3A		Защитная сеть	1



Инструкции по сборке

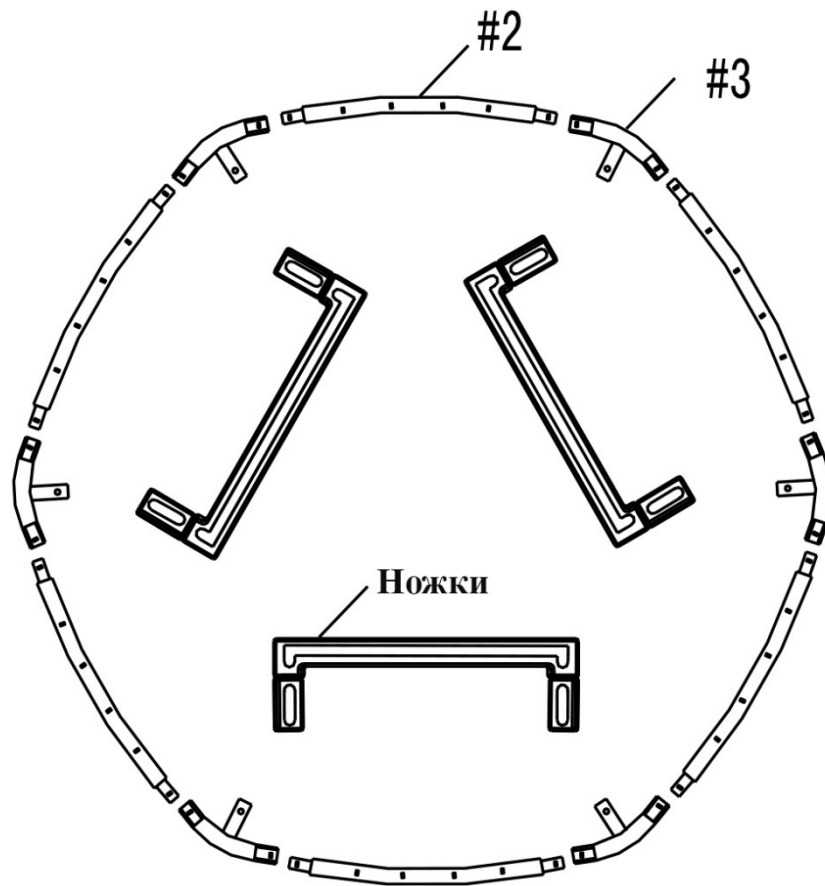
Шаг 1 – сборка ножек

Поместите вертикальные направляющие (#4) в отверстие в пластикового горизонтального основания (#6) и пластиковую накладку на вертикальную направляющую (#5) закрепите с помощью пластиковой шайбы (#7) и ключа.



Шаг 2 – сборка рамы

Рама батута состоит из 12 частей которые необходимы для сборки. Каждая деталь с одинаковым номером взаимозаменяема, разложите запчасти как показано на схеме ниже и соедините пазы. Для данной сборки Вам понадобится: верхняя часть рамы (#2, 6 шт.), Верхний соединительный эл-т (#3, 6 шт.), ножки в сборе (3 шт.)

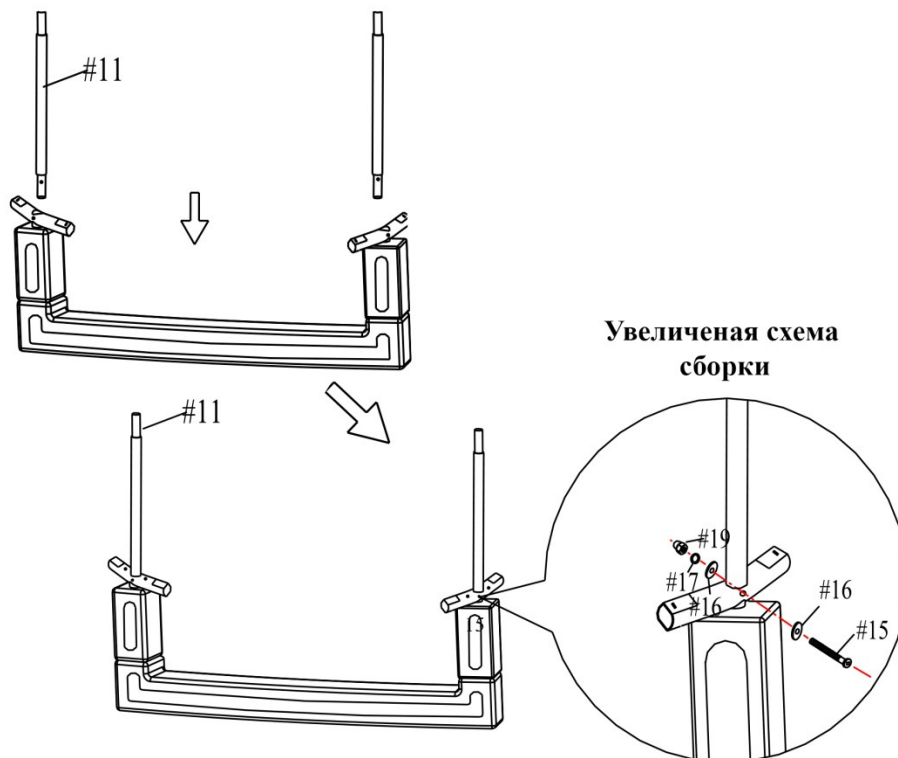


2.1 Начните сборку основной конструкции батута с того, что поместите деталь (#3) в разъем в вертикальной части ножек.

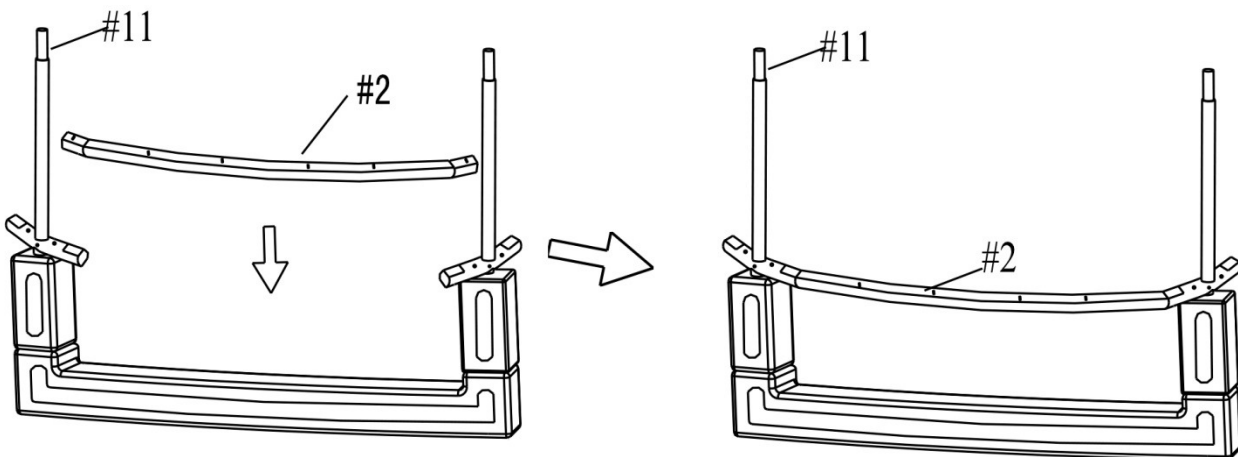


2.2 Установка вертикальной направляющей защитной сети

Для данного этапа сборки, для удобства Вам потребуется помощник. Уделите особое внимание данному этапу сборки. Поместите вертикальную направляющую сети (#11) в паз как указано на рисунке ниже, после закрепите с помощью винта (#15), изогнутой шайбы (#16), пружинной шайбы (#17), и гайки (#19)

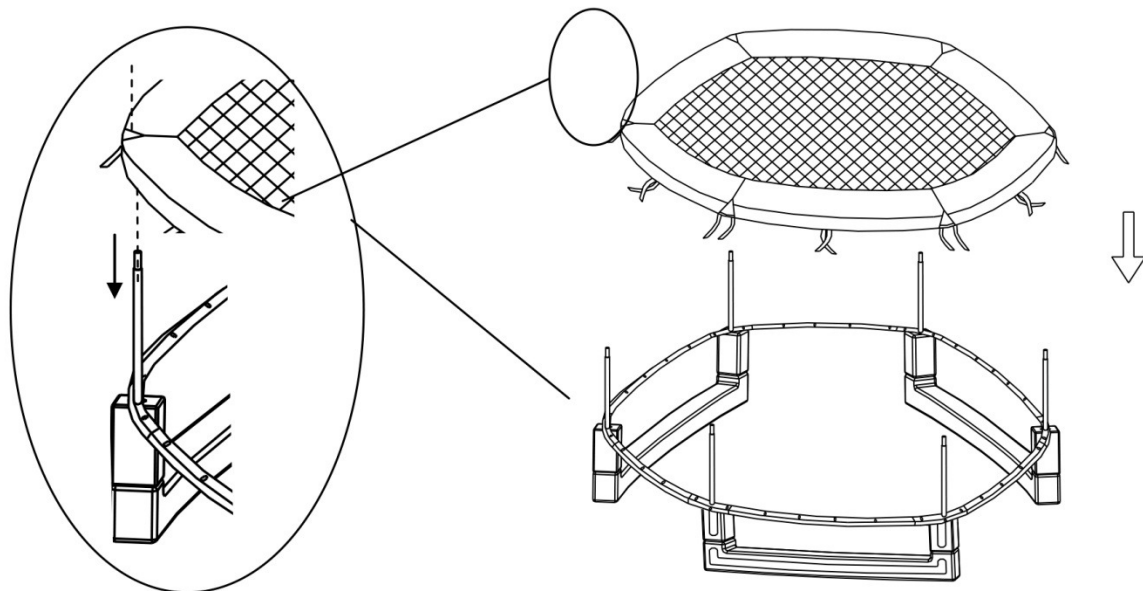


2.3 Установите деталь (#2) в разъем как показано на рисунке ниже. Для соединения частей деталь (#2) нужно поместить в паз детали (#3). Убедитесь в правильности установки, изогнутая часть должна быть повернута наружу. Теперь закрепите места соединения оставшимися пластиковыми плоскими шайбами (#7). Важно не перетянуть крепление!

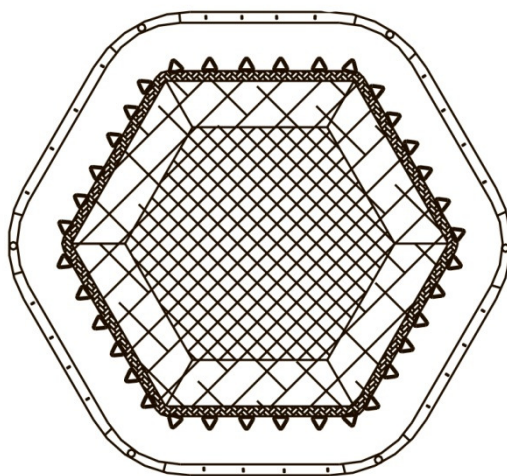


Шаг 3 – Установка мата и пружин

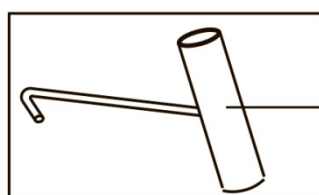
3.1 Закрепите защитный мат на основной конструкции батута, как показано на схеме. У данного батута защитный мат и прыжковое полотно идут в сборе. На обратной стороне расположены треугольные кольца, для крепления пружин к полотну (# 1). Для того чтобы установить полотно, со стоек нужно снять пенную накладку и после установить её на место.



3.2 У данной модели есть 36 колец для крепления пружин к полотну и столько же отверстий в основании батута. Далее описан порядок установки пружин.



Для удобства сборки поднимите защитный мат. Необходимо 2-ое взрослых для данного этапа сборки батута. При установке пружин будьте аккуратны, во избежание защемления пружиной. Для установки пружин пользуйтесь ключом изображённым ниже.

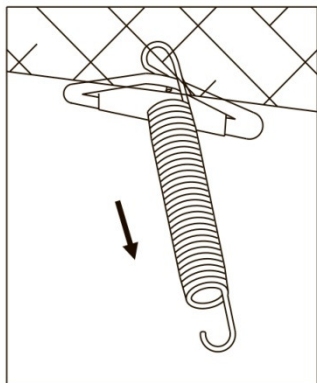
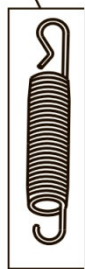


Ключ для установки пружин (9)

Закрепите за все кольца у полотна R-образный крючок пружины (#8)

Далее как на схеме ниже, с помощью ключа установите пружину в разъем в раме.

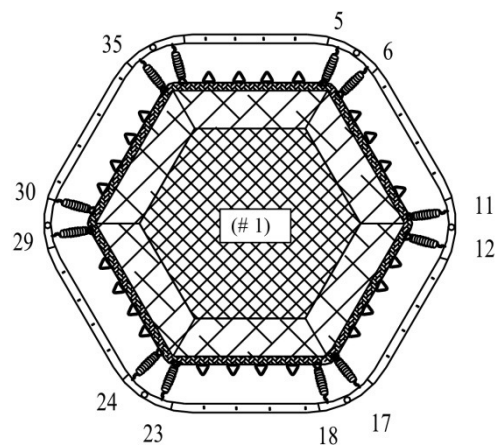
«R»
крючок



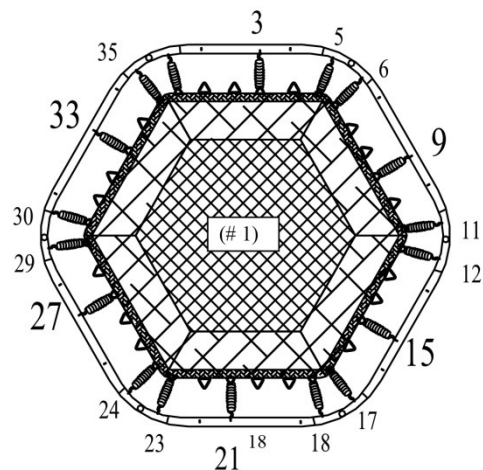
Ключ для установки
пружин (#9)

Далее показан порядок установки пружин, для равномерного натяжения полотна.

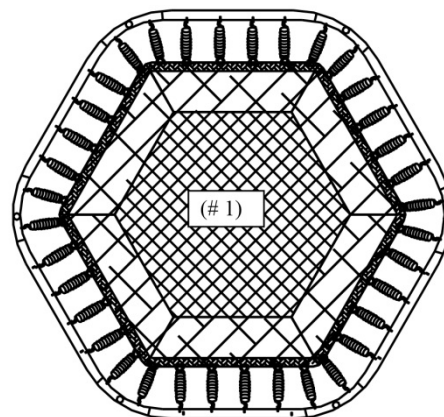
Нулевым положением пружин будем считать положение 2-х пружин по обе стороны от стойки, устанавливайте пружины одновременно с противоположных сторон. (на пример 5, 6 затем 23, 24 и далее)



Далее установите пружины в каждое 3 отверстие



После можете установить все оставшиеся пружины. Убедитесь в равномерном натяжении полотна в конце

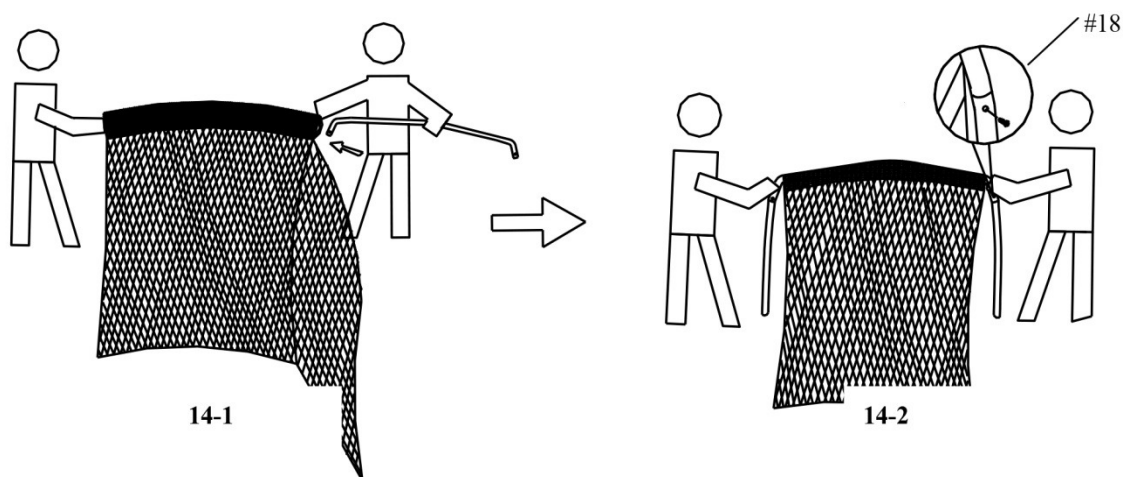




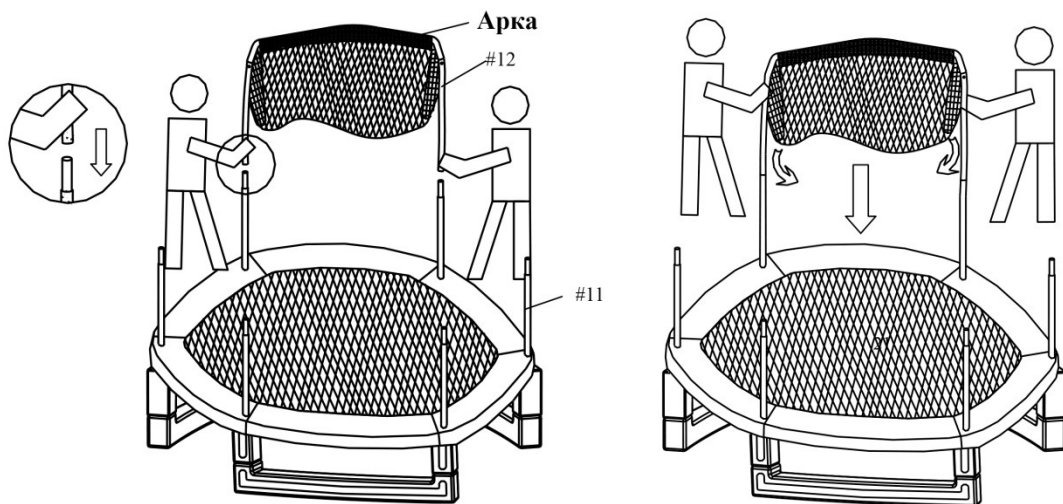
После завершения установки пружин, закрепите мат к раме, чтобы надёжно скрыть пружины. Для этого воспользуйтесь лентами по периметру мата батуа. Хорошо закрепите мат к основной раме. Прежде чем продолжить сборку, проверьте качество всех креплений и правильность их установки. Закрепите карточку с инструкцией по безопасности.



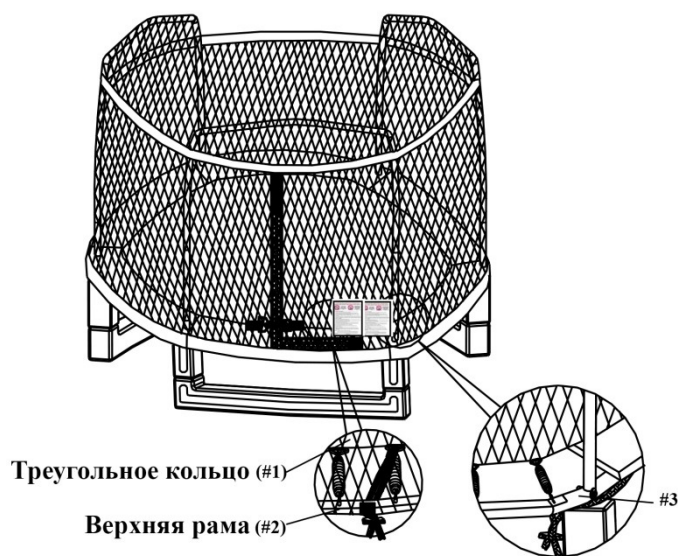
Шаг 4 – Установка защитной сети



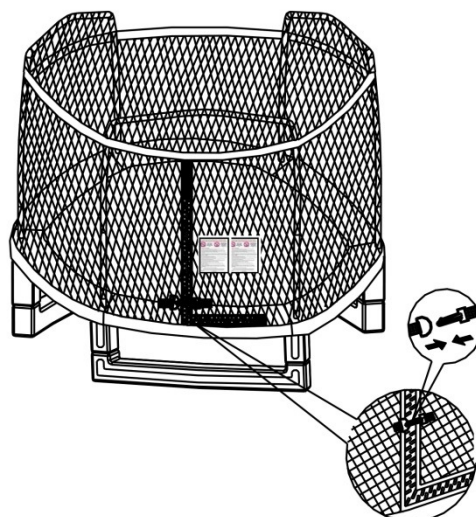
4.1 Проденьте горизонтальную трубу (#13) в верхнюю часть защитной сети и соедините с обеих сторон с деталью (#18) Защитная сеть должна находиться с внешней стороны. Аккуратно расправьте защитную сеть и закрепите с помощью эластичного ремешка в нижней части сети.



Завяжите эластичный ремешок сети на раме пропустив его через треугольное кольцо и обвязав вокруг стойки, в результате получится кольцо надёжно удерживающее сеть. (см. рисунок ниже)



Застегните замок молнии на защитной сети (#14) которая будет служить проходом на батут. Можете закрепить молнию с помощью замочка с внешней стороны.



Для разборки батута повторите все в обратном порядке.